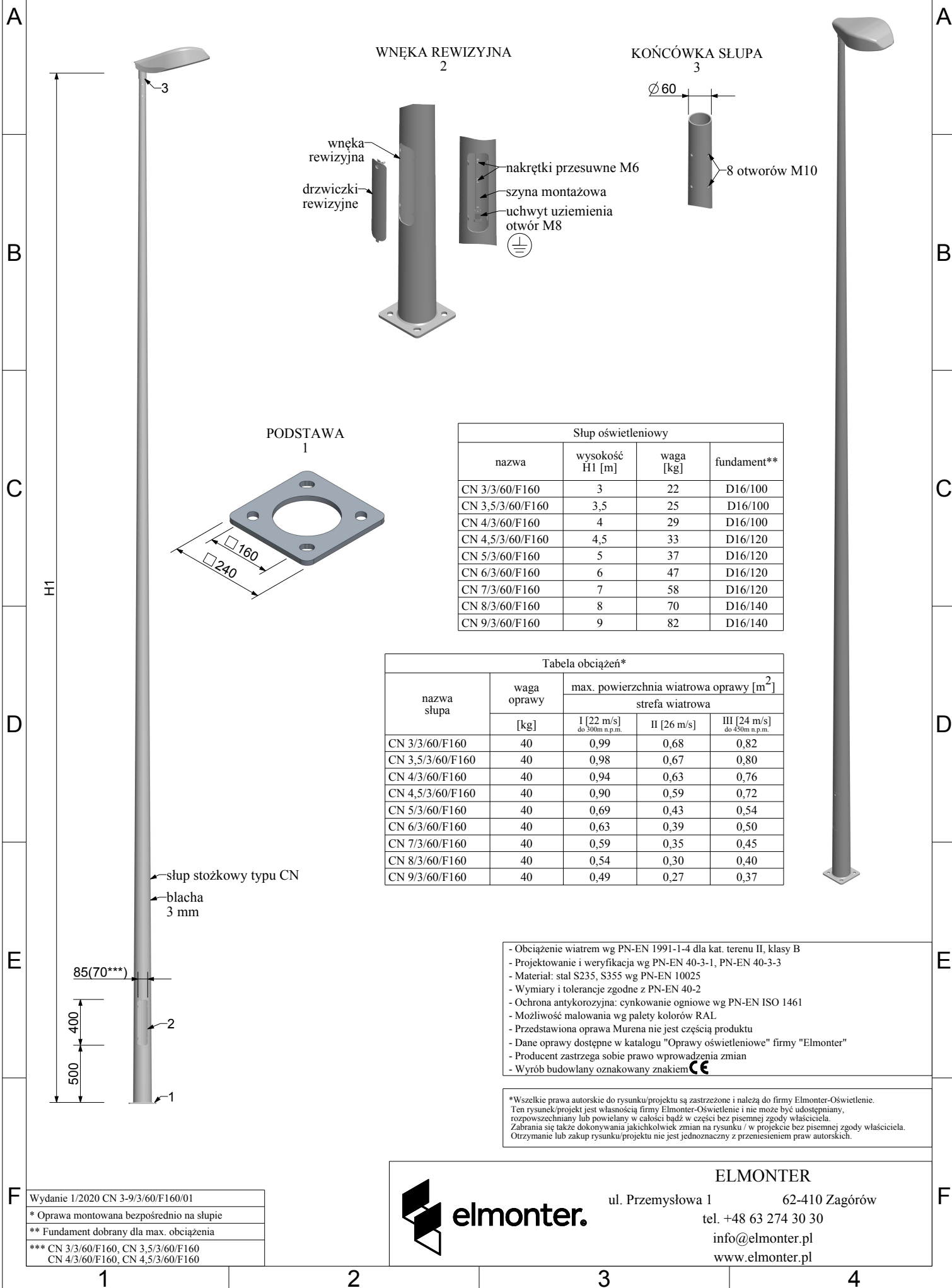


# ZAŁĄCZNIK NR 2

Karta wyrobu: Słup oświetleniowy CN 3÷9/3,



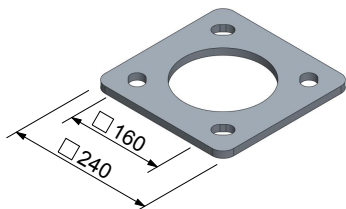
WNĘKA REWIZYJNA 2

KOŃCÓWKA SŁUPA 3

wnęka rewizyjna  
drzwiczki rewizyjne  
nakrętki przesuwne M6  
szyna montażowa  
uchwyt uziemienia otwór M8

Ø 60  
8 otworów M10

PODSTAWA 1



Słup oświetleniowy			
nazwa	wysokość H1 [m]	waga [kg]	fundament**
CN 3/3/60/F160	3	22	D16/100
CN 3,5/3/60/F160	3,5	25	D16/100
CN 4/3/60/F160	4	29	D16/100
CN 4,5/3/60/F160	4,5	33	D16/120
CN 5/3/60/F160	5	37	D16/120
CN 6/3/60/F160	6	47	D16/120
CN 7/3/60/F160	7	58	D16/120
CN 8/3/60/F160	8	70	D16/140
CN 9/3/60/F160	9	82	D16/140

nazwa słupa	waga oprawy [kg]	max. powierzchnia wiatrowa oprawy [m <sup>2</sup> ]		
		strefa wiatrowa		
		I [22 m/s] do 300m n.p.m.	II [26 m/s]	III [24 m/s] do 450m n.p.m.
CN 3/3/60/F160	40	0,99	0,68	0,82
CN 3,5/3/60/F160	40	0,98	0,67	0,80
CN 4/3/60/F160	40	0,94	0,63	0,76
CN 4,5/3/60/F160	40	0,90	0,59	0,72
CN 5/3/60/F160	40	0,69	0,43	0,54
CN 6/3/60/F160	40	0,63	0,39	0,50
CN 7/3/60/F160	40	0,59	0,35	0,45
CN 8/3/60/F160	40	0,54	0,30	0,40
CN 9/3/60/F160	40	0,49	0,27	0,37

słup stożkowy typu CN  
blacha 3 mm

85(70\*\*\*)

400  
500

- Obciążenie wiatrem wg PN-EN 1991-1-4 dla kat. terenu II, klasy B
- Projektowanie i weryfikacja wg PN-EN 40-3-1, PN-EN 40-3-3
- Materiał: stal S235, S355 wg PN-EN 10025
- Wymiary i tolerancje zgodne z PN-EN 40-2
- Ochrona antykorozyjna: cynkowanie ogniowe wg PN-EN ISO 1461
- Możliwość malowania wg palety kolorów RAL
- Przedstawiona oprawa Murena nie jest częścią produktu
- Dane oprawy dostępne w katalogu "Oprawy oświetleniowe" firmy "Elmonter"
- Producent zastrzega sobie prawo wprowadzenia zmian
- Wyrób budowlany oznakowany znakiem **CE**

\*Wszelkie prawa autorskie do rysunku/projektu są zastrzeżone i należą do firmy Elmonter-Oświetlenie. Ten rysunek/projekt jest własnością firmy Elmonter-Oświetlenie i nie może być udostępniany, rozpowszechniany lub powielany w całości bądź w części bez pisemnej zgody właściciela. Zabrania się także dokonywania jakichkolwiek zmian na rysunku / w projekcie bez pisemnej zgody właściciela. Otrzymanie lub zakup rysunku/projektu nie jest jednoznaczny z przeniesieniem praw autorskich.

Wydanie 1/2020 CN 3-9/3/60/F160/01

\* Oprawa montowana bezpośrednio na słupie

\*\* Fundament dobrany dla max. obciążenia

\*\*\* CN 3/3/60/F160, CN 3,5/3/60/F160  
CN 4/3/60/F160, CN 4,5/3/60/F160



elmonter.

ELMONTER  
ul. Przemysłowa 1 62-410 Zagórz  
tel. +48 63 274 30 30  
info@elmonter.pl  
www.elmonter.pl